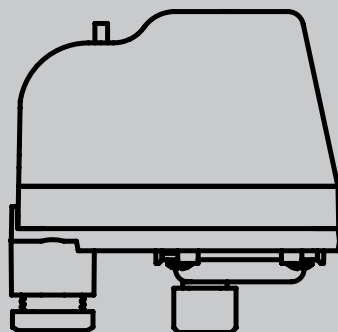


технический паспорт изделия

Реле давления



1. назначение и область применения

Реле давления предназначено для автоматизации работы электронасосов систем водоснабжения. Рекомендуется применение совместно с гидроаккумулятором.

Принцип работы: при падении давления в системе водоснабжения ниже значения минимального давления, установленного на реле, насос включается, и выключается при достижении значения максимального давления, установленного на реле. Значения давлений включения и выключения можно настраивать.

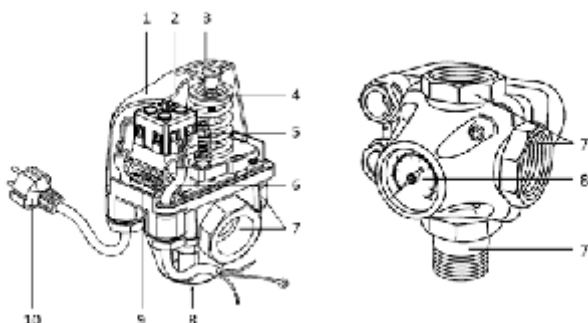
Реле предназначено для работы только с водой.

Параметры эксплуатации указаны в разделе 2.

2. ехнические характеристики и конструкция

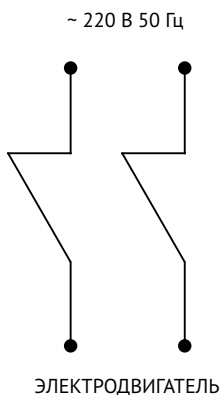
Характеристика	PM5 3
Диапазон регулировки давлений (вкл÷выкл), бар	1,0÷5,0
Заводская настройка (вкл÷выкл), бар	1,4÷2,8
Минимальный перепад давлений вкл/выкл, бар	1
Максимальный коммутируемый ток, А	16
Максимальный коммутируемый ток при индуктивной нагрузке ($\cos \varphi = 0,6$), А	10
Напряжение питания, В	~220-250
Частота переменного тока, Гц	50
Температура рабочей среды, °С	+1÷ +40
Максимальная температура окружающей среды, °С	55
Максимальная влажность окружающей среды, %	80
Класс защиты	IP44
Диаметр резьбы присоединительного патрубка	G1" x 3

конструкция



№	Наименование детали
1	Крышка
2	Клеммы подключения эл. сети и насоса
3	Винт крышки
4	Гайка настройки давления включения насоса
5	Гайка настройки давления выключения насоса
6	Кабель насоса (не входит в комплект)
7	Присоединительный патрубок с внутренней резьбой
7	Присоединительный патрубок с наружной резьбой
8	Манометр
9	Клемма заземления
10	Кабель сетевой (не входит в комплект)

схема электрических подключений



3. номенклатура

Артикул	Наименование
262D0105	Реле давления РМ 5-3W HBB 1", с манометром, 1-5 бар

4. Указания по монтажу

Реле давления присоединяется к напорной линии насоса (между насосом и первым водоотводящим прибором). Место установки реле должно позволять проводить его настройку и обслуживание.

Подключение реле к трубопроводу необходимо проводить с использованием уплотнительных материалов (тефлоновой ленты); оно должно быть герметично, подтекание рабочей жидкости по резьбовой части не допускается. Не прилагайте чрезмерных усилий при монтаже резьбовых соединений во избежание их разрушения.



пример монтажа

Перед установкой реле трубопровод должен быть очищен от окалины и ржавчины (СНиП 03.05.01).

Все электромонтажные работы должны выполняться в соответствии с требованиями «Правил технической эксплуатации электроустановок потребителей» и «Правил техники безопасности при эксплуатации электроустановок потребителей». Электромонтажные и регулировочные работы должны проводиться только на обесточенном оборудовании.

Недопустимо попадание воды внутрь реле, или использование реле без крышки. Не рекомендуется использовать реле при повышенной влажности.

Подключение проводов к реле давления следует производить в соответствии с приведенной схемой. Диаметр проводов должен соответствовать коммутируемому току. При подключении насоса с коммутируемым током свыше 10А, насос следует подключать к реле давления через магнитный пускатель.

Подключение реле к заземляющему проводнику обязательно.

5. настройка реле

Реле поставляется с настроенным давлением включения и выключения (параметры указаны в технических характеристиках, см. раздел 2).

Внимание! Гайка настройки давления включения насоса (поз. 4, см. раздел 2, «Конструкция») настраивает именно величину давления, а гайка настройки давления выключения насоса 5 перепад давлений между включением и выключением насоса; т.е. при изменении давления включения насоса на столько же изменится и давление выключения насоса.

При настройке реле необходимо использование манометра.

Для изменения параметров нужно выполнить несколько действий:

1. Отключите реле от электросети;
2. Открутив винт 3 снимите с реле крышку 1;
3. Полностью открутите гайку настройки давления выключения насоса 5;
4. Вращая гайку настройки давления включения насоса 4 установите необходимую величину: для повышения давления вращайте гайку по часовой стрелке, для уменьшения – против;
5. Закрутите гайку настройки давления выключения насоса 5 до необходимой величины;
6. Закройте реле крышкой 1 и закрутите винт 3.

6. Указания по эксплуатации и техническому обслуживанию

Реле давления должны эксплуатироваться при режимах, изложенных в таблице технических характеристик (раздел 2). Один раз в год следует подтягивать винты на клеммах электросоединений. Запрещается работа реле при открытой крышке. Не допускайте замораживания воды в системе.

7. Условия хранения и транспортировки

Изделия должны храниться в упаковке предприятия–изготовителя по условиям хранения 3 по ГОСТ 15150. Транспортировка изделий должна осуществляться в соответствии с условиями 5 по ГОСТ 15150.

8. Утилизация

Утилизация изделия (переплавка, захоронение, перепродажа) производится в порядке, установленном Законами РФ от 22 августа 2004 г. № 122-ФЗ «Об охране атмосферного воздуха», от 10 января 2003 г. № 15-ФЗ «Об отходах производства и потребления», а также другими российскими и региональными нормами, актами, правилами, распоряжениями и пр., принятыми во исполнение указанных законов.

9. Гарантийные обязательства

Изготовитель гарантирует соответствие реле давления Uni-Fitt требованиям безопасности, при условии соблюдения потребителем правил использования, транспортировки, хранения, монтажа и эксплуатации.

Гарантия не распространяется на дефекты:

- возникшие в случаях нарушения правил, изложенных в настоящем паспорте об условиях хранения, монтажа, эксплуатации и обслуживания изделий;
- возникшие в случае ненадлежащей транспортировки и погрузо-разгрузочных работ;
- возникшие в случае воздействия веществ, агрессивных к материалам изделия;
- вызванные пожаром, стихией, форс-мажорными обстоятельствами;
- вызванные неправильными действиями потребителя;
- возникшие в случае постороннего вмешательства в конструкцию изделия.
-

10. Условия гарантийного обслуживания

Претензии к качеству товара могут быть предъявлены в течение гарантийного срока.

В случае необоснованности претензии, затраты на диагностику и экспертизу изделия оплачиваются Покупателем.

При предъявлении претензий к качеству товара, покупатель предоставляет следующие документы:

1. Заявление в произвольной форме, в котором указываются:
 - название организации или Ф.И.О. покупателя;
 - фактический адрес покупателя и контактный телефон;
 - название и адрес организации, производившей монтаж;
 - адрес установки изделия;
 - краткое описание дефекта.
2. Документ, подтверждающий покупку изделия (накладная, квитанция);
3. Фотографии неисправного изделия в системе;
4. Акт гидравлического испытания системы, в которой монтировалось изделие;
5. Копия гарантийного талона со всеми заполненными графами.

Представители Гарантийной организации могут запросить дополнительные документы для определения причин аварии и размеров ущерба.